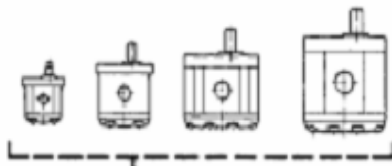
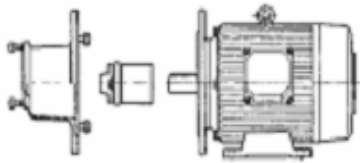


Z 型液压泵与液压泵站
 流量至 87l/min, 压力至 150bar (取决于泵规格)

1. 液压泵

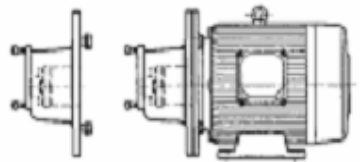


2. 附件-单泵
 水平安装在电机上

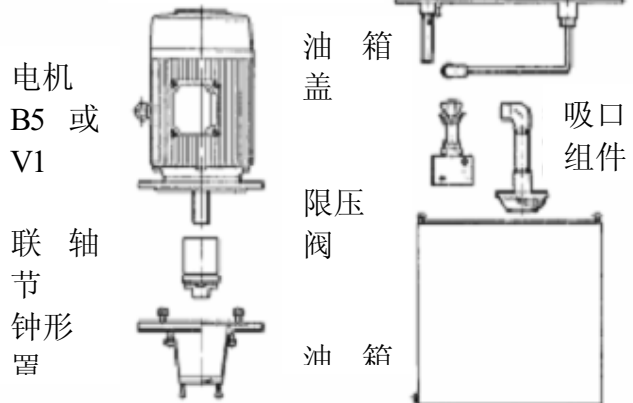


法兰 联轴节 电机 B35

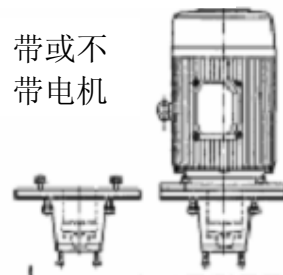
完整的附件组合
 驱动部件
 带或不带电机



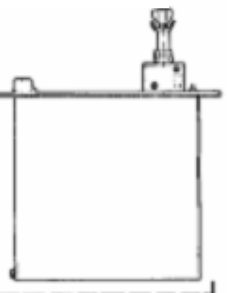
安装在油箱内



驱动部件
 带或不带电机

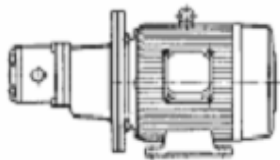


完整的附件组合

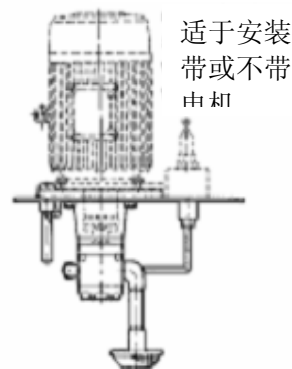


油箱部件

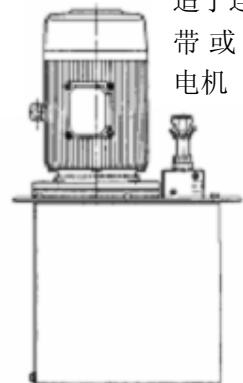
3. 电机泵组
 与油箱分开安装



4. 液压泵站



适于安装
 带或不带
 电机



适于连接
 带或不带
 电机


1. 16
2. 液压泵

1.1 概述

液压泵的用途是利用排量（DIN24 300，第 2 页）的原理将机械能转换为液压能。下面所述的是从带或不带附件的定量泵到完整的液压泵站。它们可以在油压系统中向液压执行机构提供压力油，可以安装的最大容量为 22kW。

1.2 符合 VDI（德国工程师协会）3279 的特征参数

1.2.1 主要特征参数

- 名称 液 压定量泵
- 符号  带附件的各种符号见第 6 节
- 型号 Z（基型），完整的型号见第 4 节
- 类别 齿轮泵，具有齿隙补偿
- 安装 液压泵： 在端面上
电机泵组：在电机座上
液压泵站：在油箱盖上或基座上，取决于泵规格
详见第 7 节的尺寸图
- 连接管路 DIN ISO 228/1（符号英制管螺纹）
- 驱动与旋转方向 电机驱动，见 2.3 节
左转，朝向泵轴（逆时针）
- 转速 额定转速 1450rpm，范围：500……2000rpm
- 安装位置 液压泵： 任意
电机泵组： 水平
液压泵站： 只允许电机垂直向上（DIN 42 950 V1 位置）
- 质量 泵：见第 1.3 节；单独的附件，见第 2 节；组件，见第 3 节

1.2.2 液压参数

- 工作压力 取决于泵的规格以及允许功率，见第 1.3.1 节
- 流量与排量 见第 1.3.1 节的表
- 介质 液压油按 DIN51 524 的第 1 及第 2 部分：10……68mm²/s 在 40°C（ISO VG 10~68 根据 DIN51 519）
粘度范围 min. ~10；max. ~1500mm²/s
最佳运行范围 ~16……500mm²/s
如用其他介质，欢迎垂询
- 温度 油及环境：~-40……+80°C

1.3 可供货型

订货示例：

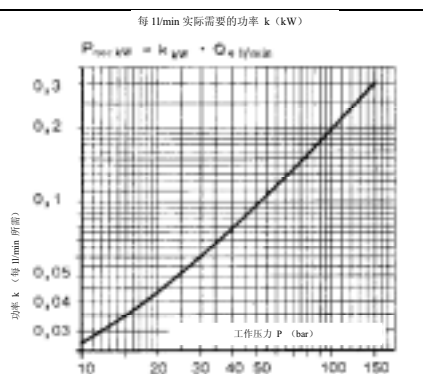
Z 24

流量代码
泵型号代码

基型适用于满足参数的各种场合。尺寸图见第 7.1 节

号

规格	型号	流量 l/min	排量	最高压力	功率 kW		质量 kg
		1450rpm 时	cm ³ /rev	bar	最小	最大	
1	Z 3.5	3.5	2.41	150	0.25	1.1	1.0
	Z 5.2	5.2	3.59	120	0.25	1.5	
	Z 6.9	6.9	4.76	100	0.25	1.5	
2	Z 9	8.7	6.0	150	0.25	3	2.0
	Z12.3	12.3	8.5	150	0.55	4	
	Z16	16.0	11.0	130	0.55	4	
	Z21	21.0	14.5	130	0.75	5.5	
	Z24	24.7	17.0	120	0.75	7.5	
	Z28	28.2	19.5	110	1.5	7.5	
3	Z45	45.0	31.0	150	2.2	15	3.0
	Z59	59.5	41.0	100	2.2	15	
4	Z75	75.5	52.0	140	5.5	22	3.0
	Z87	87.0	60.0	100	5.5	22	



3. 附件-单件

附件包括一系列功能件及组装件，它们使泵易于安装或连接（泵站）。各种组装件包括具有代码的主要部件（法兰、联轴节、油箱盖等）和相应的附加零件（螺栓、螺母、密封件等），并且概括成一系列型号，据此可以单独订货（各个零件，见备件样本 E6820M 或 E6820V/1）。

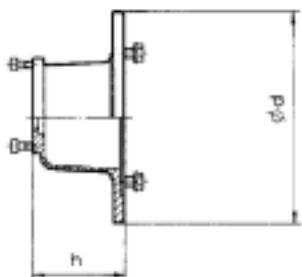
与泵装在一起形成液压单元时，这些相关附件组合起来就成为功能组件（参见第 1 页）。其简洁的型号将在第 3 节中叙述，这些型号是完整液压单元的基础—与泵代码组合才唯一有效。

2.1 连接法兰

2.1.1 法兰

将泵安装在基座—法兰型电机上，**B3/B5 型**。

尺寸图见 7.2.1

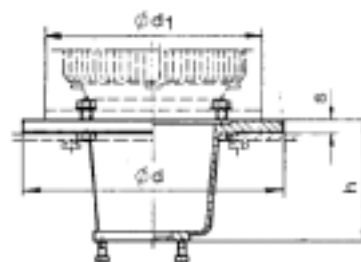


代码 完整法兰	适用 泵规格	功率 kW	主要尺寸		尺寸图	质量 kg
			Φd	h		
F11	1	0.25~0.37	200	94	2	1.3
F12		0.55~1.5		99	3	1.2
F21	2	0.25~0.37		103.5	2	1.8
F22		0.55~1.5		108.5	3	1.7
F23		2.2~4	250	107.5	4	1.8
F26	3	5.5 与 7.5	300	144.5	3	2.9
F33		2.2~4		150	2	3.1
F35		5.5 与 7.5	3			
F37		11~22	350	178	4	4.3

2.1.2 钟形罩

泵垂直安装在油箱内，适用法兰型电机 V1 (B5)

尺寸图见 7.2.2



代码 ¹⁾ 完整钟形罩	适用 泵规格	标准用于			主要尺寸				尺寸 图	质量 (重) kg
		油箱盖	油箱	功率 kW	Φd	$\Phi d1$	h	s		
L11	1	D6;D20;D40	B6...B40	0.25~0.37	200	160	94	13	5	1,5
L12				0.55~1.5		200	99	18	6	1,4
L21		D6;D20;D40		0.25~0.37		160	103.5	13	5	1,9
L22				0.55~1.5		200	108.5	18	6	1,8
L23	2	D20;D40	B13...B40	2.2~4	250	250	107.5	13	7	2,0
L24		D50;DZ50			B50;B75		300	139.5	14	5
L25		D100	B100;B160	350	173	16	5	4,6		
L26		D50;DZ50	B50;B75	5.5 与 7.5	300	300	144.5	19	6	3,1
L27		D100	B100;B160		350		173	16	5	4,0
L33		3	DZ50	B50;B75	2.2~4	300	250	145	14	5
L35	D100;DZ100						B100;B160	5.5 与 7.5	300	150
L36			DZ50	B50;B75	11~22	350				178
L37	D100;DZ100		B100;B160	7			4,7			
L38	D100;DZ100		B100;B160	6	4,8					
	DZ50		B50;B75							

1) 这个代码不仅包括法兰和钟形罩，而且包括固定螺钉和 ABIL 密封圈。其中单独零件的订货可根据 E6820M(V/1)。

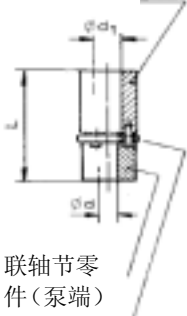
所有尺寸单位为 mm，若有变更，恕不通知。

2.2 联轴节

当联轴节安装在泵与电机间时，必须在泵轴上不能存在轴向推力。分别安装在泵端和电机端的半联轴节之间应留有约 0.5~2.5mm（安装位置图见第 3.1 节）。

尺寸图见第 7.3 节

联轴节零件
(电机)



联轴节零件
(泵端)
JURID
编织盘

2) 代码代表了整个联轴节。其中单独零件的订货号见 E6820M(V/1)

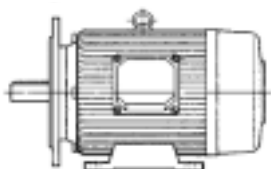
3) 滑键尺寸见 DIN6888

4) VW 零件号 111.415.417

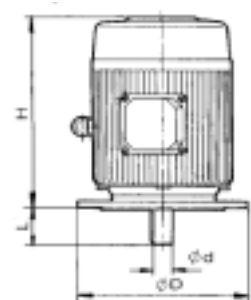
代码 ²⁾ 联轴节	适用 泵规格	主要尺寸 ³⁾			标准用于		JURID 编 织盘订货 号	尺寸 图	质量 (重) kg
		L	Φd	Φd1	法兰钟形 罩	功率 kW			
K11	1	85	12	14	F11;L11	0.24;0.37	HAWE No. 6020 084 ⁴⁾	8	1.8
K12		89		19	F12	0.55;0.75			1.9
K13		24		L12	1.1;1.5	1.8			
K21	2	97	15	14	F21;L21	0.25;0.37			1.9
K22		19		F22	0.55;0.75	20			
K23		24		L22	1.1;1.5	1.8			
K24		101		28	F23;L23	2.2			1.8
K25					L24	3			2.4
K26					L25	4			3.1
K27					133	38			F26;L26
K28		167		L27	7.5		4.3		
K33	3	139	20	28	F33;L33	2.2...4	HAWE No. 6020 084 ⁴⁾	8	2.4
K35		142		38	F35;L35	5.5;7.5			3.4
K36		172			42	L36	11;15	4.3	
K37				F37 L 37;L38		11;15	9	4.2	
K38						L38		18.5;22	4.2

2.3 驱动电机，DIN42 673 和 42 677（额定转速 1450rpm）

水平安装设计 B3/B5



垂直安装设计 B5 或 V1



● 可以组合供货

功率 kW	适用泵规格			主要尺寸					DIN 尺寸	质量 ⁵⁾ (重) kg
	1	2	3	ΦD	Φd	L	非标尺寸			
0.25	●	●		160	14	30	210	更 详 尽 的 尺 寸 请 询 问 制 造 商	71	5.5
0.37	●	●								6.8
0.55	●	●							9	
0.75	●	●		200	19	40	230		80	10
1.1	●	●							90S	11
1.5	●	●		250	24	50	270		90L	15
2.2		●	●						100L	20
3		●	●	250	28	60	320			24
4		●	●						112M	35
5.5		●	●	300	38	80	360		132S	58
7.5		●	●					132M	72	
9 ⁶⁾			●	350	42	110	460			
11			●					160M	109	
15			●					160L	135	
18.5			●					180M	168	
22			●							180L
			●					48	110	550
			●			580				

5) 重量只适用于 Bauknecht 制造的电机

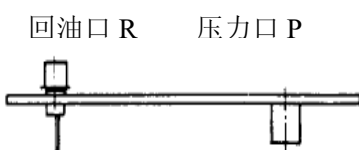
所有尺寸单位为 mm，若有变更，恕不通知。

6) 非标准系列，如 Baumuller 制造的 DIN 规格 132M 电机 ODF21-L4 9kW

2.4 油箱盖

仅适用垂直安装形式的泵和电机（DIN 42 950 V1 型）

尺寸图见第 7.6 节



油箱盖代码 ⁷⁾	适用泵规格						适用油箱	P、R 口尺寸 (DIN ISO 228/1)	尺寸图	质量 (重) kg
	Z3.5 Z5.2 Z6.9	Z9 Z12.3	Z16 ~ Z28	Z37	Z45 Z59	Z75 Z87				
D6	●	●					B6	G1/2	14	2.2
D20	●	●	●				B13 B20		15	4.9
D40	●	●	●				B30 B40		16	7.5
D50		●	●				B50		17	12
DZ50				●	●		B75	18		
D100		●	●	●	●		B100	G3/4	19	20
DZ100						●	B160		G1	
D250					●		B250	G3/4	19	40
DZ250					●		B400		G1	

1) 代码代表了整个油箱盖，包括了回油管，空气滤清器与油位棒。

单独零件的订货号见 E6820V/1

- 可以组合供货

2.5 带限压阀的连接块

（安装在油箱盖上，见第 2.4）

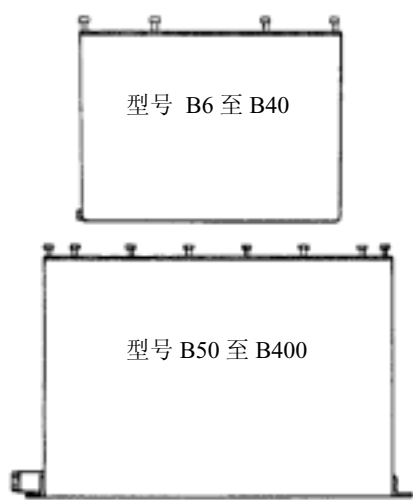
所安装的限压阀可以是直接控制的，弹簧加载的，或是球形座的，型号有 MVE5..(R)或 SVP(R)或 SVP(R)34D，详见样本 D7000/1, D7722 或 D6330。连接块的结构使样本 7230-1, 7230-2 所示的方向滑阀或样本 7470, 7470E, 7302 和 7302 所示的截止式换向阀能够借助连接杆而法兰式地安装在一侧，只要测压口 M 和回油口 R1 上的螺塞拆除即可。

带限压阀的连接块		适用油箱盖	限压阀		泵代码	质量 (重) ~kg
代码字母 ⁸⁾	A... B...		型号			
符号		D6 至 D40	MVE5E MVE5ER	160	28	1.2
			MVE5F MVE5FR	80		
		D50	SVP6E(R)	160	28	2
			SVP6F(R)	80		
			D100 a. D250	SVP(R)34D		
代码字母 ⁸⁾	E... F...	DZ50 DZ100 DZ250	不带限压阀，限压阀需另行安装			
符号		D6 至 D40	MVE5E MVE5ER	160	28	1.2
			MVE5F MVE5FR	80		

8) 代码字母后紧跟的是压力值，单位 bar，例如：D6A150

2.6 油箱

尺寸图见第 7.5 节



油箱代 码 ⁹⁾	适用泵规格					尺 寸 图	质量 (重) kg
	1	2	3				
	Z3.5 Z5.2 Z6.9	Z9 至 Z28	Z37	Z45 Z59	Z75 Z87		
B6	●	●				12	3
B13	●	●					4.5
B20	●	●					5.9
B30	●	●					7.5
B40	●	●					9.5
B50		●	●	●		13	17
B75		●	●	●			19.5
B100		●	●	●	●		31
B160		●	●	●	●		37.5
B250				●	●		61
B400				●	●		85

9) 本代码包括了油箱、固定油箱盖的固定螺钉、密封件和排污螺塞

单独零件的订货号见 E6820V/1

2.6.1 有效容积

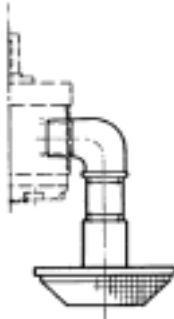
有效容积取决于所安装的泵。下面的有效容积清单给出了各种情况下可能的最大储油体积，单位为 L。进一步的细节也可参见第 5 节。实际储油体积不会超过这个数量的 75%。

		1					2					安 装 的 功 率		安 装 的 功 率								
		Z3.5 Z5.2 Z6.9	Z9 和 Z12.3	Z16	Z21 Z24 Z28	Z37	Z45 和 Z59	Z9 和 Z12.3	Z16	Z21 Z24 Z28	Z37				Z45 和 Z59	Z75	Z87					
B6	有效容积 (L)	7	6.5											0.25 至 1.5	有效容积 (L)	119	110			2.2 3 4		
	最大容积 (L)	8.8	8.2			8.8									有效容积 (L)	152	151					
B13	有效容积 (L)	13.	12.5		1.6								0.25 至 1.5	B100	有效容积 (L)	119	110	114	108	90	5.5 和 7.5	
	最大容积 (L)	18.5	18.2												有效容积 (L)	151	150					
	有效容积 (L)		12		11								2.2 3 4	有效容积 (L)				113	108	90	1 和 15	
B22	最大容积 (L)		16											有效容积 (L)				150				
	有效容积 (L)		2.5	21	20								0.25 至 1.5	有效容积 (L)					108	90	18.5 和 22	
	最大容积 (L)	25	24.5											有效容积 (L)				150				
B30	有效容积 (L)		21	19.5	20								2.2 3 4	B160	有效容积 (L)	165	147				2.2 3 4	
	最大容积 (L)		24.5	24									有效容积 (L)		192							
	有效容积 (L)	32	31.5	30									0.25 至 1.5	有效容积 (L)	165	147	150	140	130	5.5 和 7.5		
B40	最大容积 (L)	35.5	34	36.5										有效容积 (L)	192			190				
	有效容积 (L)		31	30									2.2 3 4	有效容积 (L)				150	140	130	11 和 15	
	最大容积 (L)		24											有效容积 (L)				190				
B50	有效容积 (L)	46.5	45	43	44.5								0.25 至 1.5	有效容积 (L)				140	130	5.5 和 22		
	最大容积 (L)	50												有效容积 (L)				90				
	有效容积 (L)		45.5	43	44								2.2 3 4	有效容积 (L)				268	240	204	5.5 和 7.5	
B75	最大容积 (L)		30	40.5	46									有效容积 (L)				334	321	314		
	有效容积 (L)	80	76.5	78	70	74							2.2 到 7.5	B250	有效容积 (L)				268	238	204	11 和 15
	最大容积 (L)		92												有效容积 (L)				334	321	314	
B100	有效容积 (L)				30								1 和 15	有效容积 (L)					239	204	18.5 和 22	
	最大容积 (L)				92									有效容积 (L)					321	314		
	有效容积 (L)		97	95	98	88	94						2.2 到 7.5	B400	有效容积 (L)				421	397	360	5.5 至 15
最大容积 (L)		111											有效容积 (L)					487	479			
B160	有效容积 (L)				88								1 和 15	有效容积 (L)					397	369	18.5 和 22	
	最大容积 (L)				111									有效容积 (L)					479			

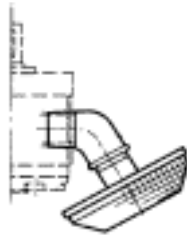
2.7 吸口组件

尺寸图见第 7.4 节

吸口组件
型号 S101.....113
S115(g)...129



吸口组件
型号 S114



● 可以组合供货

10) 本代码包括了吸口滤网和连接管。

单独零件的订货号见 E6820V/1

所有尺寸单位为 mm，若有变更，恕不通知。

Code for compl. suction components 10)	suitable for pump size							suitable for tank	Di-mens. sketch	Mass (Weight) kg
	1	2		3						
	Z 3,5...Z 6,9	Z 9 a. Z 12,3	Z 16	Z 21...Z 28	Z 37	Z 45 a. Z 59	Z 75	Z 87		
S 101	●								B 6; B 13	0,3
S 102	●								B 20...B 40	0,4
S 103		●							B 6; B 13	0,4
S 104		●							B 20...B 40	0,5
S 105		●							B 50	0,5
S 106		●							B 75; B 100	0,6
S 107		●							B 160	0,8
S 108			●						B 6; B 13	0,3
S 109			●	●					B 20...B 40	0,4
S 110			●	●					B 50	0,5
S 111			●	●					B 75	0,6
S 112			●	●					B 100	0,7
S 113			●	●					B 160	0,8
S 114			●	●					B 6; B 13	10 0,3
S 115					●				B 50	0,7
S 115 g						●			B 50	0,8
S 116					●				B 75; B 100	0,8
S 116 g						●			B 75; B 100	0,9
S 117					●				B 160	1,1
S 117 g						●			B 160	1,2
S 118 g						●			B 50	0,7
S 119 g						●			B 75	11 0,8
S 120 g						●			B 250	1,1
S 121 g						●			B 400	1,6
S 122							●		B 100	1,1
S 123							●		B 250	1,2
S 124							●		B 160	1,4
S 125							●		B 400	1,7
S 126								●	B 100	1,3
S 127								●	B 250	1,4
S 128								●	B 160	1,7
S 129								●	B 400	2,2

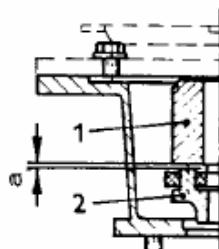
3. 附件组

如果选择单独的附件，如联轴节、法兰/钟形罩、油箱盖、吸口组件等等，能够符合泵的规格、相应油箱的规格和驱动功率，那么这些单独的元件组合可以看作是一个附件组，并用一个简单而完整的代码来订货。

3.1 驱动附件组

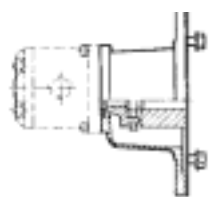
订货示例：

安装形式代码（通常也表示安装位置） **M5..5Z**
 功率代码（=驱动功率 kW）
 附加代码表示本组附件适于安装齿轮泵
 （而不是第 4 节所示的液压泵站）
 安装在油箱上，并水平安装 B3/B5 电机上

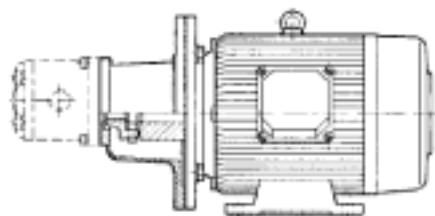


尺寸 a:
 用户安装电机时，应注意使电机端半联轴节（1）与泵端半联轴节（2）相距 0.5...2.5mm

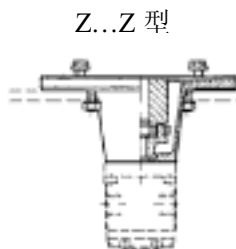
垂直安装在油箱上的 V1(B5)电机



W...Z 型

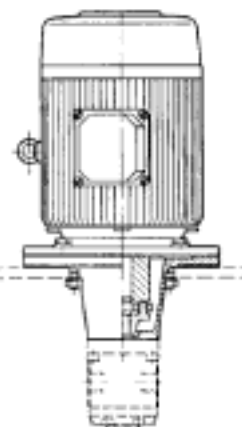


M...Z 型



Z...Z 型

V...Z 型



设计功率 kW	代码				适用泵规格						DIN 规格	马达			尺寸图	电机质量 (重) kg ⁽¹⁾	法兰, 钟罩与联轴节	
	水平安装		垂直安装		1	2		3	d	I		D						
	无电机	带电机 B3/B5	无电机	带电机 V1(B5)		Z3.5...Z6.9	Z9 a.Z12.3						Z16	Z21...Z28				Z37
0.25	W0.25Z	M0.25Z	Z0.25Z	V0.25Z	●	●									71	14	30	160
0.37	W0.37Z	M0.37Z	Z0.37Z	V0.37Z	●	●						80	19	40	200	6,8		
0.55	W0.55Z	M0.55Z	Z0.55Z	V0.55Z	●	●	●	●				80	19	40	200	9		
0.75	W0.75Z	M0.75Z	Z0.75Z	V0.75Z	●	●	●	●				80	19	40	200	10		
1.1	W1.1Z	M1.1Z	Z1.1Z	V1.1Z	●	●	●	●				90S	24	50	200	12		
1.5	W1.5Z	M1.5Z	Z1.5Z	V1.5Z	●	●	●	●				90L	24	50	200	15		
2.2	W2.2Z	M2.2Z	Z2.2Z	V2.2Z		●	●	●	●	●		100L	29	60	250	20		
3	W3Z	M3Z	Z3Z	V3Z		●	●	●	●	●		100L	29	60	250	24		
4	W4Z	M4Z	Z4Z	V4Z		●	●	●	●	●		112M	29	60	250	35		
5.5	W5.5Z	M5.5Z	Z5.5Z	V5.5Z			●	●	●	●		132S	35	80	300	58		
7.5	W7.5Z	M7.5Z	Z7.5Z	V7.5Z			●	●	●	●		132M	35	80	300	72		
9 ⁽²⁾	W9Z	M9Z	Z9Z	V9Z					●	●								
11	W11Z	M11Z	Z11Z	V11Z					●	●		160M	42	110	350	109		
15	W15Z	M15Z	Z15Z	V15Z					●	●		160L	42	110	350	135		
18.5	W18.5Z	M18.5Z	Z18.5Z	V18.5Z					●	●		180M	48	110	350	158		
22	W22Z	M22Z	Z22Z	V22Z					●	●		180L	48	110	350	180		

11) 质量仅适用 Bauknecht 制电机

●可组合供货，50Hz1450rpm。

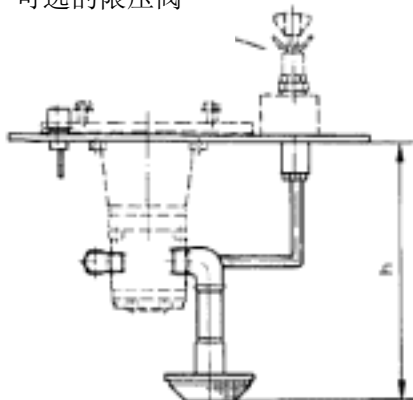
12) 非标准系列，如 Baumuller 制造的 DIN 规格 132M 电机 ODF21-L4 9kW

3.2 油箱附件组

3.2.1 无油箱的完整油箱盖

本附件组由第 2.4 节所列的油箱盖组成，包括压力管与第 2.7 节所列的吸口组件，而且，还可从第 2.5 节中选择带限压阀的连接块。对所选的泵，可以选择不同长度的压力管与吸口组件，在油箱盖代码中，用数字 1 或 2 等识别。压力管与吸口组件的不同长度取决于可以安装油箱盖的油箱规格。

可选的限压阀



订货示例

D 40.1 A 80

代码表示连接块上的限压阀的调定压力值；无限压阀时无此代码

代码表示无油箱的油箱盖，包括泵和油箱的组合代码

包括吸口组件与压力管的 油箱盖代码			适用泵规格				适用 油箱	浸 入	质量 (重)	
无限压阀	带限压阀		1 最大压 力 bar	Z3. 5 Z5. 2 Z6. 9	Z9 和 Z12. 3	Z1 6				Z2 1 Z2 4 Z2 8
	固定压力	可调								
D 6.1	D 6.1A...	D 6.1B...	150	●				B 6	207	2,5 (3,7)
D 6.2	D 6.2A...	D 6.2B...	150		●			B 6	209	2,6 (3,8)
D 20.1	D 20.1A...	D 20.1B...	150		●			B 13	212	5,3 (6,5)
D 20.2	D 20.2A...	D 20.2B...	150		●			B 20	292	5,4 (6,6)
D 20.3	D 20.3A...	D 20.3B...	130			●		B 13	212	5,2 (6,4)
D 20.4	D 20.4A...	D 20.4B...	130			●		B 20	282	5,3 (6,5)
D 20.5	D 20.5A...	D 20.5B...	130				●	B 13	226	5,2 (6,4)
D 20.6	D 20.6A...	D 20.6B...	130				●	B 20	290	5,3 (6,5)
D 20.7	D 20.7A...	D 20.7B...	150	●				B 13	206	5,2 (6,4)
D 20.8	D 20.8A...	D 20.8B...	150	●				B 20	296	5,3 (6,5)
D 40.1	D 40.1A...	D 40.1B...	150		●			B 30 and B 40	297	8,0 (9,2)
D 40.2	D 40.2A...	D 40.2B...	130			●			282	7,9 (9,1)
D 40.3	D 40.3A...	D 40.3B...	130				●		290	7,9 (9,1)
D 40.4	D 40.4A...	D 40.4B...	150	●					296	7,9 (9,1)

13) 括号内的值为带限压阀的值。 ● 可以组合供货
油箱盖 D50...至 D250，见第 10 页续表

续第 9 页

包括吸口组件与压力管的油箱盖代码				适用泵规格						适用油箱	浸入深度	质量 (重) 13) kg	
无限压阀	带限压阀		最大压力 bar	2			3						
	固定压力	可调		Z9 和 Z1 2.3	Z1 6	Z2 1Z 24 Z2 8	Z37	Z3 4 和 Z5 9	Z75				Z 8 7
D 50.3	D 50.3 A..	D 50.3 B..	150	●							☉ 50	373	12,5 (14,5)
D 50.4	D 50.4 A..	D 50.4 B..	150	●							☉ 75	443	12,6 (14,6)
D 50.5	D 50.5 A..	D 50.5 B..	130		●						☉ 50	360	12,5 (14,5)
D 50.6	D 50.6 A..	D 50.6 B..	130		●						☉ 75	440	12,6 (14,6)
D 50.7	D 50.7 A..	D 50.7 B..	130			●					☉ 50	358	12,5 (14,5)
D 50.8	D 50.8 A..	D 50.8 B..	130			●					☉ 75	448	12,6 (14,6)
DZ 50.1			100				●				☉ 50	336	12,7
DZ 50.2			100				●				☉ 75	416	12,8
DZ 50.3 ¹⁴⁾			150					●			☉ 50	350	12,7
DZ 50.4 ¹⁵⁾			150					●			☉ 75	430	12,8
DZ 50.5 ¹⁵⁾			150					●			☉ 50	335	12,6
DZ 50.6 ¹⁵⁾			150					●			☉ 75	405	12,7
D 100.3	D 100.3 A..	D 100.3 B..	150	●							☉ 100	473	21 (24)
D 100.4	D 100.4 A..	D 100.4 B..	150	●							☉ 160	623	21 (24)
D 100.5	D 100.5 A..	D 100.5 B..	130		●						☉ 100	500	21 (24)
D 100.6	D 100.6 A..	D 100.6 B..	130		●						☉ 160	620	21 (24)
D 100.7	D 100.7 A..	D 100.7 B..	130			●					☉ 100	507	21 (24)
D 100.8	D 100.8 A..	D 100.8 B..	130			●					☉ 160	627	21 (24)
D 100.9	D 100.9 A..	D 100.9 B..	100				●				☉ 100	445	21 (24)
D 100.10	D 100.10 A..	D 100.10 B..	100				●				☉ 160	565	21 (24)
D 100.11	D 100.11 A..	D 100.11 B..	100					●			☉ 100	459	21 (24)
D 100.12	D 100.12 A..	D 100.12 B..	150					●			☉ 160	579	21 (24)
DZ 100.1			140						●		☉ 100	464	21
DZ 100.2			140						●		☉ 160	594	21,5
DZ 100.3			100							●	☉ 100	409	21,5
DZ 100.4			100							●	☉ 160	539	22
D 250.3	D 250.3 A..	D 250.3 B..	150					●			☉ 250	509	41 (44)
D 250.4	D 250.4 A..	D 250.4 B..	150					●			☉ 400	759	41,5 (44)
DZ 250.1			140						●		☉ 250	494	41,5
DZ 250.2			140						●		☉ 400	744	42
DZ 250.3			100							●	☉ 250	439	41,5
DZ 250.4			100							●	☉ 400	699	42,5

13) 括号内的值为带限压阀的值。

15) 适用功率 11 和 15kW ● 可以组合供货

14) 适用功率 2.2 至 7.5kW

3.2.2 带油箱盖的油箱组件

本组件中，油箱盖（参见第 3.2.1 节）与油箱组成完整的组件。

一台泵能够安装的油箱及油箱盖总成，可以用后缀很清楚地表示，这个后缀就表示了所要安装的泵的规格，

并可参见
样本
D6820。

订货示例：

代码

必要的后缀

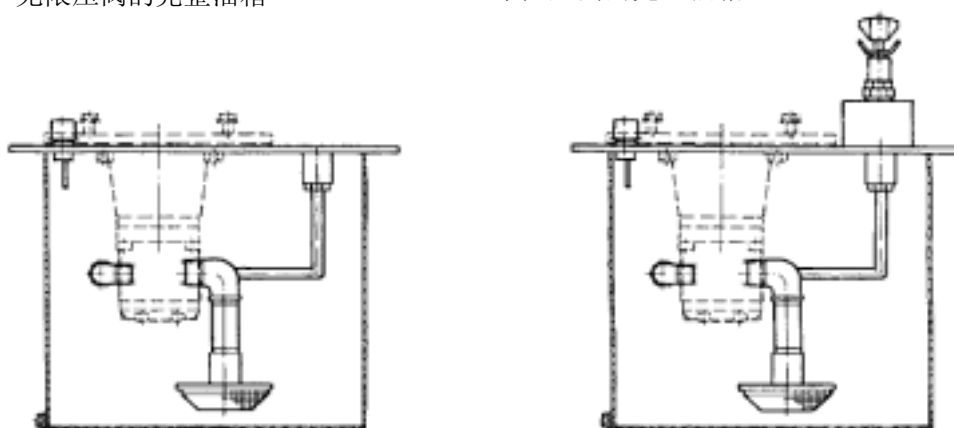


完整的, 适于样本 6820 中的
泵 Z28

带限压阀的连接块的代码, 可调压,
并调压至 100bar; 无限压阀时, 省略
字母表示油箱, 数字表示常规容量

无限压阀的完整油箱

带限压阀的完整油箱



无限压 阀	完整油箱代码		最大允 许压力 bar	适用泵规格						质量 13) (重) 无油 ~kg
	固定压力	带限压阀 可调压力		1	2			3		
				Z3.5 Z5.2 Z6.9	Z9 和 Z12.3	Z16	Z21 Z24 Z28	Z37	Z45 和 Z59	
B 6	B 6A...	B 6B...	150	●	●	●	●			5,7 (6,9)
B 13	B 13A...	B 13B...	150	●	●	●	●			9,9 (11,1)
B 20	B 20A...	B 20B...	150	●	●	●	●			11,3 (12,5)
B 30	B 30A...	B 30B...	150	●	●	●	●			15,5 (16,7)
B 40	B 40A...	B 40B...	150	●	●	●	●			17,5 (18,7)
B 50	B 50A...	B 50B...	150		●	●	●	●	●	30 (32)
B 75	B 75A...	B 75B...	150		●	●	●	●	●	32,5 (34,5)
B 100	B 100A...	B 100B...	150		●	●	●	●	●	52 (55)
B 160	B 160A...	B 160B...	150		●	●	●	●	●	58,5 (61,5)
B 250	B 250A...	B 250B...	150						●	103 (106)
B 400	B 400A...	B 400B...	150						●	127 (130)

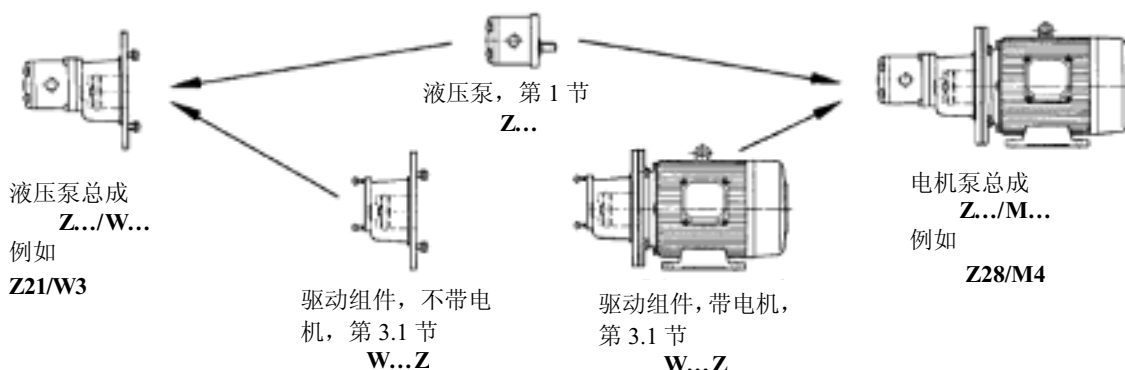
13) 括号内的值为带限压阀的值。

● 可以组合供货

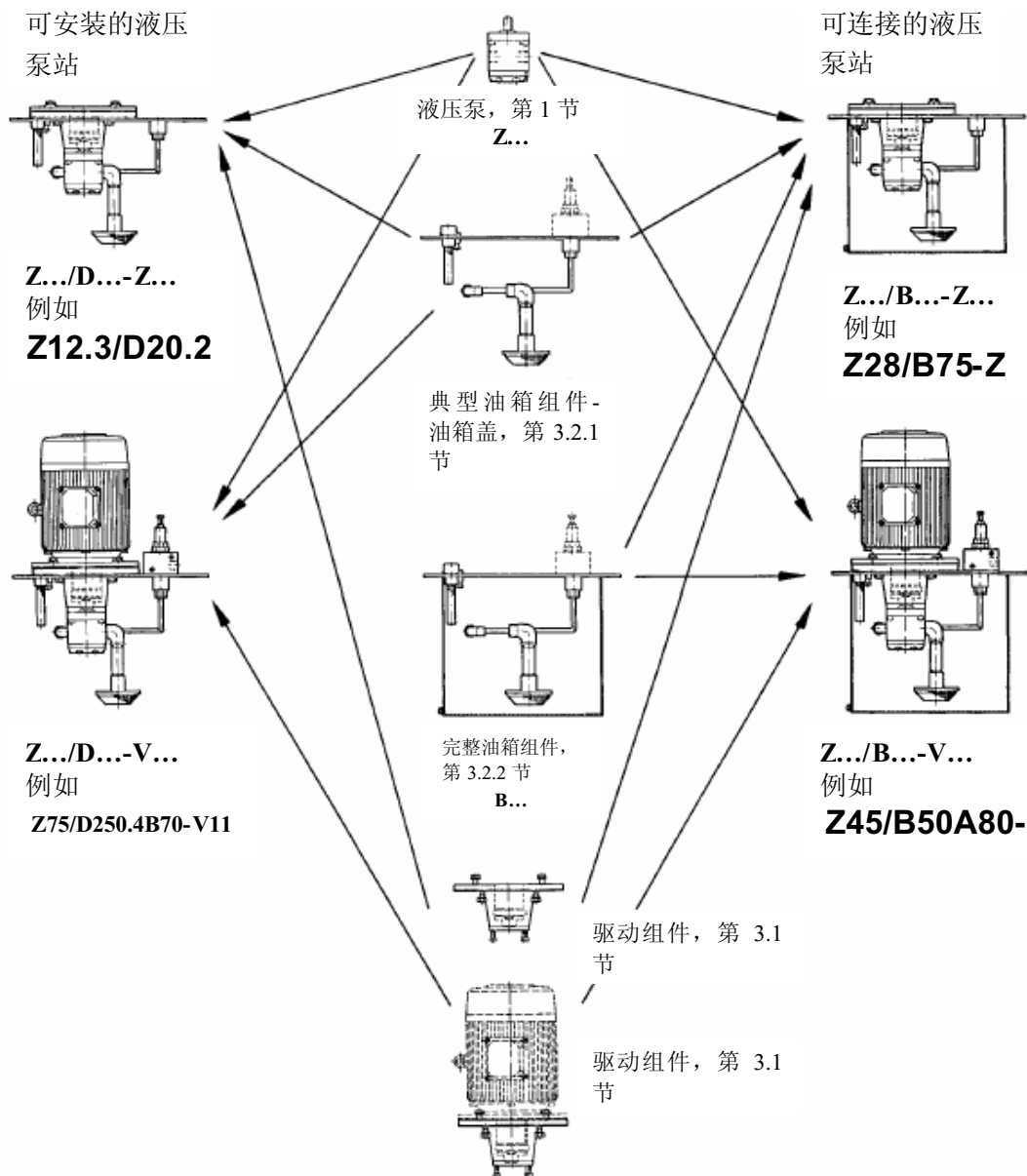
4. 液压泵站

如果第 1 节中的液压泵与第 3.1 节的驱动组件，第 3.2 节的油箱组件组合，那么就成为可以安装或运转的电机泵组，或可以安装或连接的液压泵站

4.1 可安装在油箱外部的电机泵组



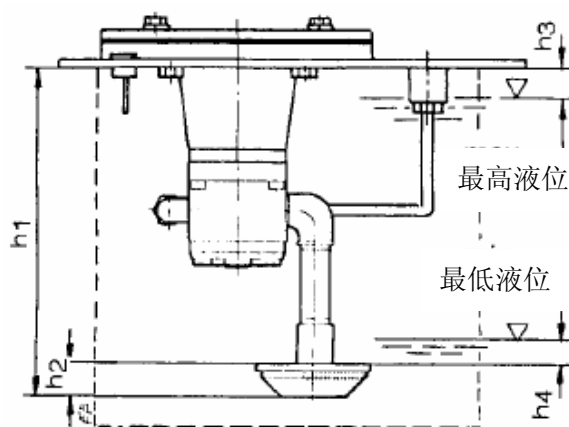
4.2 液压泵站或油箱泵组件



5. 液位

油箱在运行前应加油，但不可注满，当达到工作温度时，油箱盖下可以有足够的空间供油液膨胀。这在用户自行装配油箱时尤为特别重要。在最大液位时，距油箱盖下面的液位 h_3 的标准值，以及温升达 50°C 时，液位上升的近似值可在下表中找到（满油箱适用）。

油箱盖	油箱	各种规格泵的吸油滤网的高度 h_2 (mm)						油位空隙距离 h_3 (mm)	$\Delta V_{0-50^{\circ}\text{C}}$ 油位升 (mm)	
		1		2		3				
		Z3.5 Z5.2 Z6.9	Z9 至 Z16	Z21 Z24 Z28	Z37	Z45 Z59	Z75 Z87			
D6	B6	30	30	70				10-15	6	
D20	B13								15	6,5
	B20									
D40	B30	30	30	30				20	12	
	B40									
D50	B50							30	17	
DZ50	B75									52
D100	B100							40	22	
DZ100	B160									52
D250	B250									
DZ250	B400									



油箱 h_1 见第 3.2 节
 油箱 h_2 见第 7.4
 油箱 $h_4 \geq 10\text{mm}$ 安全距离

6. 符号

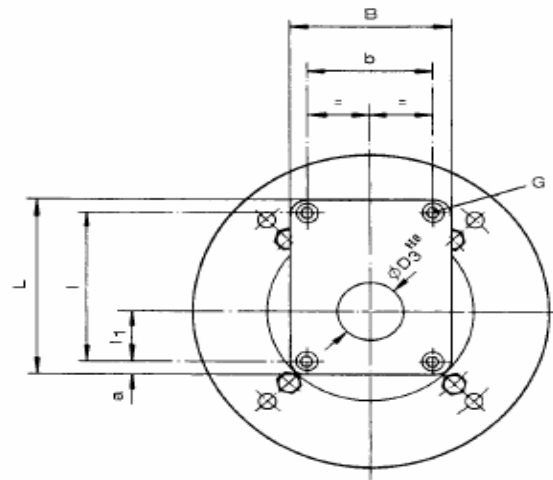
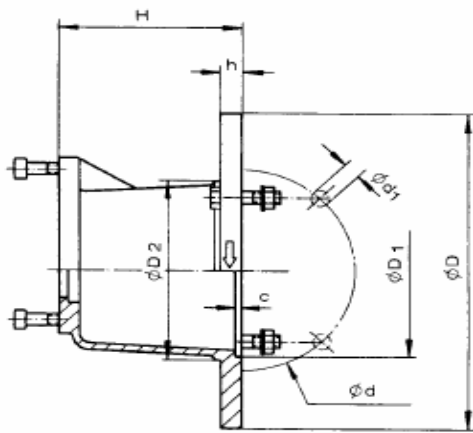
现行版本的 DIN24 300 是绘制回路图的基础。要建立液压回路图，也可参见 VDI3225 准则。

名称	符号	备注
第 1 节泵		概要符号，等同于带驱动组件，不带电机
带吸口组件与联轴节的泵		等同于带驱动组件，不带电机
电机泵组		
可安装的带油箱盖液泵站，带或不带电机	<div style="display: flex; justify-content: space-around;"> <div style="text-align: center;"> <p>无限压阀</p> </div> <div style="text-align: center;"> <p>有限压阀</p> </div> </div>	油箱盖，其上有压力管与回油管接口，用点划线表示。可调压的限压阀则有一个箭头。
可连接的液压泵站，带或不带电机	<div style="display: flex; justify-content: space-around;"> <div style="text-align: center;"> <p>无限压阀</p> </div> <div style="text-align: center;"> <p>有限压阀</p> </div> </div>	有一个箭头表示附加的限压阀可调压。

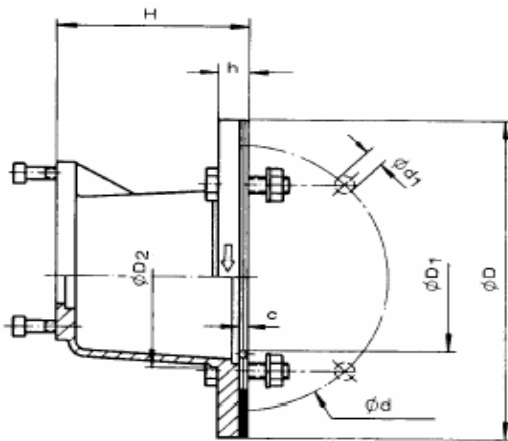
7.2 连接法兰

7.2.1 法兰

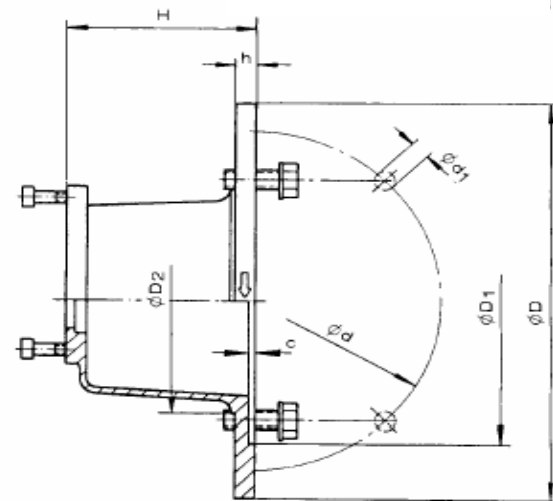
尺寸图 2



尺寸图 3

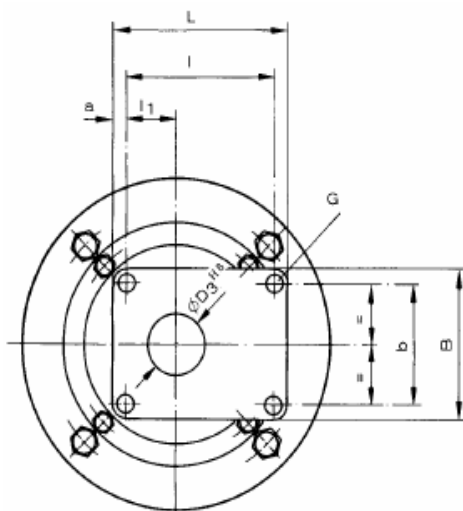


尺寸图 4



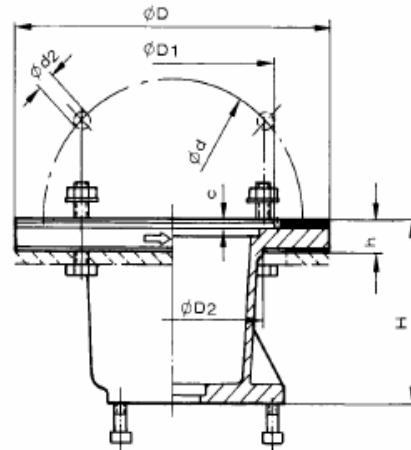
Type	Dimens. sketch	B	b	L	l	l ₁	a	G	H	h	D	D-	D ₂	D ₃	d	d ₁	c
F 11	2	68	56	86,7	73	24,5	7,7	M6	94	12	200	110	114	30	165	11	4
F 12	3	68	56	86,7	73	24,5	7,7	M6	99	17	200	130	114	30	165	11	5
F 21	2	89	71,5	113	96,2	32,4	8,6	M8	103,5	12	200	110	114	36,5	165	11	4
F 22	3	89	71,5	113	96,2	32,4	8,6	M8	108,5	17	200	130	114	36,5	165	11	5
F 23	4	89	71,5	113	96,2	32,4	8,6	M8	107,5	12	250	180	144	36,5	215	13	4,5
F 26	3	89	71,5	113	96,2	32,4	8,6	M8	144,5	18	300	230	192	36,5	265	13	5
F 33	2	120	98,4	157	128	42,9	12,1	M8	150	13	300	180	192	50,8	215	11,8	4,5
F 35	3	120	98,4	157	128	42,9	12,1	M8	150	18	300	230	192	50,8	265	13	5
F 37	4	120	98,4	157	128	42,9	12,1	M8	178	15	350	250	235	50,8	300	M 16	5,5

7.2.2 钟形罩

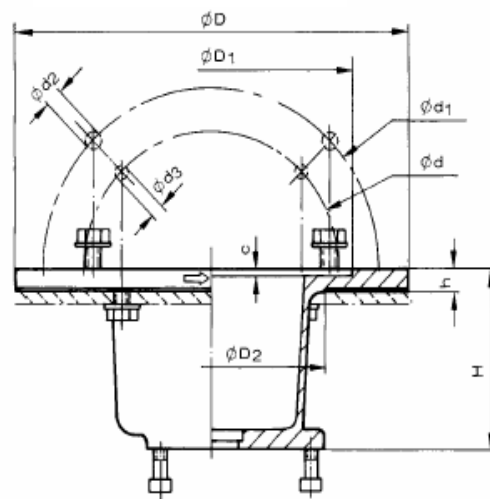
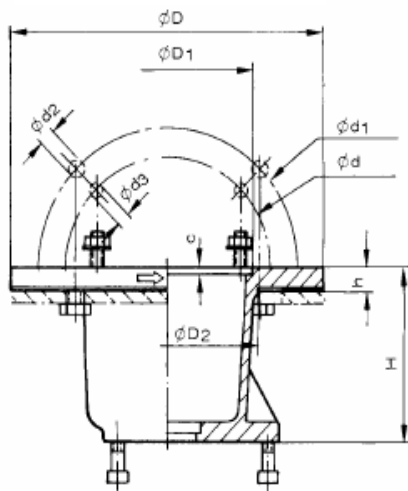


尺寸图 5

尺寸图 6



尺寸图 7

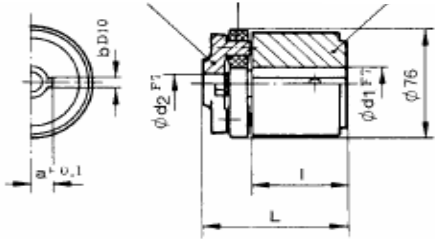


Type	Dim. sketch	B	b	L	l	f1	a	G	H	h	D	D1	D2	D3	d	d1	d2	d3	c
L 11	5	68	56	86,7	73	24,5	7,7	M6	94	13	200	110	114	30	130	165	11	7,8	4
L 12	5	68	56	86,7	73	24,5	7,7	M6	99	18	200	130	114	30	165		11		5
L 21	5	89	71,5	113	95,2	32,4	8,6	M8	103,5	13	200	110	114	36,5	130	165	11	7,8	4
L 22	6	89	71,5	113	96,2	32,4	8,6	M8	108,5	18	200	130	114	36,5	165		11		5
L 23	7	89	71,5	113	96,2	32,4	8,6	M8	107,5	13	250	180	144	36,5	165	215	13	12	4,5
L 24	5	89	71,5	113	96,2	32,4	8,6	M8	139,5	14	300	180	192	36,5	215	265	13	11,8	4,5
L 25	5	89	71,5	113	96,2	32,4	8,6	M8	173	16	350	180	190	36,5	215	300	M 16	11,8	4,5
L 26	6	89	71,5	113	96,2	32,4	8,6	M8	144,5	19	300	230	192	36,5	265		13		5
L 27	5	89	71,5	113	96,2	32,4	8,6	M8	173	16	350	250	235	36,5	265	300	M 16	M 12	5,5
L 33	5	120	98,4	157	128	42,9	12,1	M8	145	14	300	180	192	50,8	215	285	13	11,8	4,5
L 35	6	120	98,4	157	128	42,9	12,1	M8	150	19	300	230	192	50,8	265		13		5
L 36	5	120	98,4	157	128	42,9	12,1	M8	178	15	350	230	235	50,8	265	300	M 16	M 12	5,5
L 37	7	120	98,4	157	128	42,9	12,1	M8	178	16	350	250	235	50,8	265	300	M 16	M 12	5,5
L 38	6	120	98,4	157	128	42,9	12,1	M8	178	16	350	250	235	50,8	300		M 16		5,5

7.3 联轴节 (与第 2.2 节同)

尺寸图 8

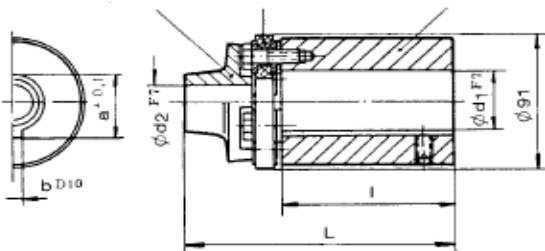
泵端半联轴节 IIRID 编织 电机端半联轴节



	K 11	K 12	K 13	K 21	K 22	K 23	K 24	K 25	K 26	K 33
d1	14	19	24	14	19	24	28	28	28	28
d2	12	12	12	15	15	15	15	15	15	20
a	9,2	12,2	15,1	9,2	12,2	15,1	17,1	17,1	17,1	17,1
b	5	6	8	5	6	8	8	8	8	8
L	85	89	89	97	101	101	101	133	167	139
I	56	60	60	56	60	60	60	92	125	92

尺寸图 9

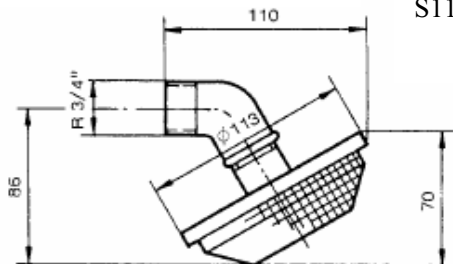
泵端半联轴节 IIRID 编织 电机端半联轴节



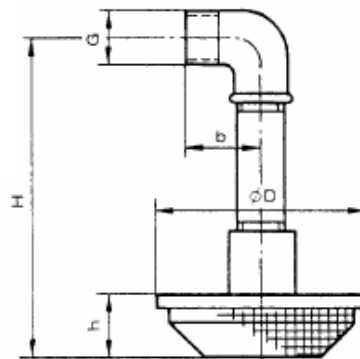
	K 27	K 28	K 35	K 36	K 37	K 38
d1	38	38	38	38	42	48
d2	15	15	20	20	20	20
a	22,5	22,5	22,5	22,5	24,3	27,7
b	10	10	10	10	12	14
L	136	166	97	142	172	172
I	80	110	80	110	110	110

7.4 吸口元件 (与第 2.7 节同)

尺寸图 10
型号 S114



尺寸图 11
型号 S101 至 S113
S115(g)至 S121(g)
S122 至 S129



Type	H	h	b	D	G
S 101	95	27	32		R 3/8"
S 102	185				
S 103	80				
S 104	160	37		R 1/2"	
S 105	210				
S 106	280				
S 107	430	43	113	R 3/4"	
S 108	80				
S 109	150				
S 110	197	30			
S 111	277				
S 112	307				
S 113	427				

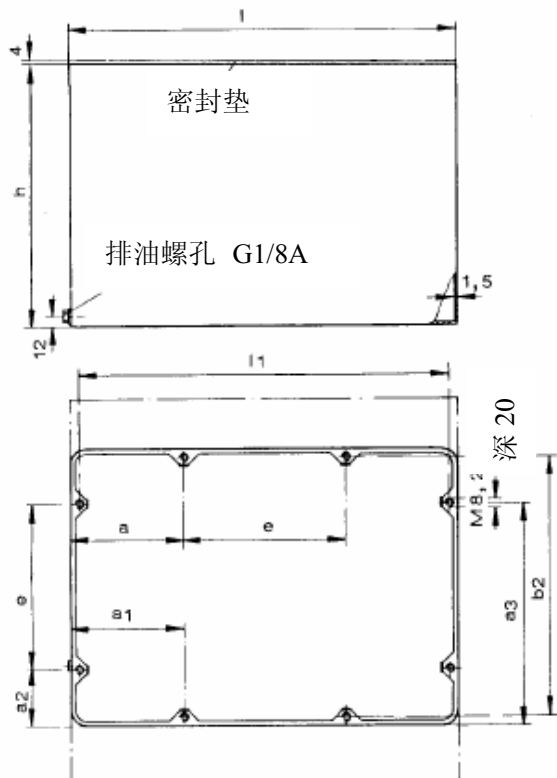
Type	H	h	b	D	G
S 115	165	30	52	113	R 1"
S 115g	185	50		130	
S 116	245	30		113	
S 116g	265	50	130	113	
S 117	365	30	113		
S 117g	385	50	130		
S 118	125	30	52	113	R 1"
S 118g	145	50		130	
S 119	195	30		113	
S 119g	215	50	130	113	
S 120	295	30	113		
S 120g	315	50	130		
S 121	545	30	52	113	R 1"
S 121g	565	50		130	

Type	H	h	b	D	G
S 122	230	52	60	163	R 1 1/2"
S 123	260				
S 124	360				
S 125	510	60	60	163	R 1 1/2"
S 126	173				
S 127	203				
S 128	303	60	60	163	R 1 1/2"
S 129	463				

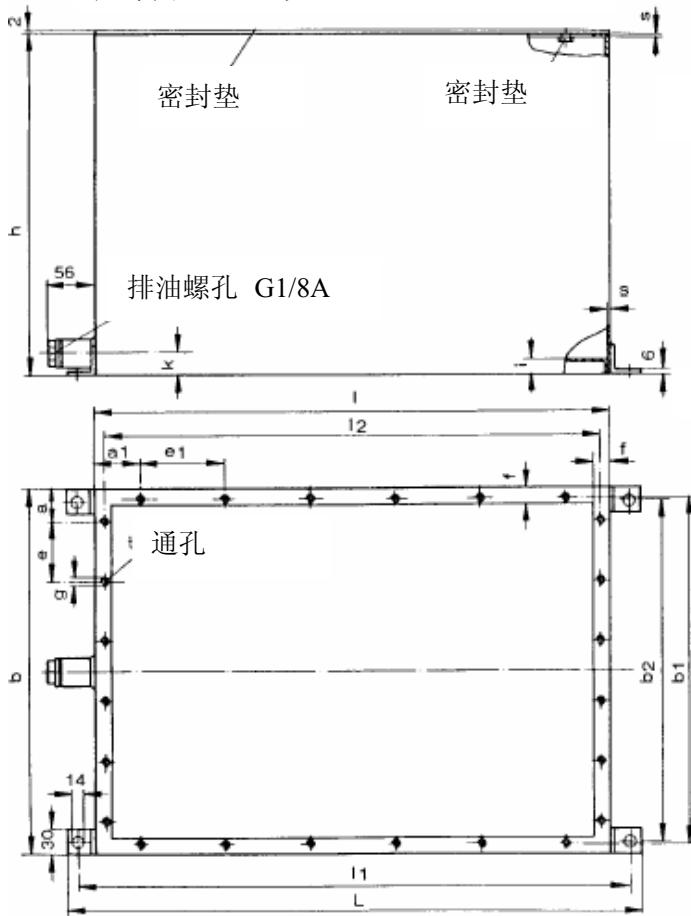
所有尺寸单位: mm

7.5 油箱 (与第 2.6 节同)

尺寸图 12 型号 B6...B40

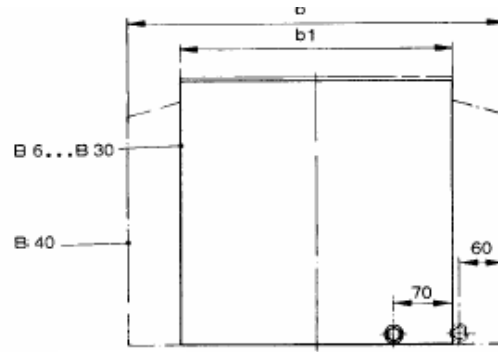


尺寸图 13 型号 B50...B400



B6...B20 全镀锌

B30...B40 外表镀锌



型号

型号	l	l1	b	b1	b2	h
B 6	253	235		213	195	220
B 13	368	350		258	240	220
B 20	368	350		258	240	310
B 30	448	430		318	300	310
B 40	448	430	440	318	300	310

型号

型号	a	a1	a2	a3	e
B 6	54	176	44	169	
B 13	184		54		
B 20	184		54		
B 30	129		64		190
B 40	129		64		190

B50...B400 外表灰色底漆

内壁未处理

型号

型号	L	l	l1	l2	b	b1	b2	h
B 50	670	600	644	575	420	395	390	395
B 75	660	600	630	575	420	395	390	470
B 100	710	650	680	625	500	475	470	526
B 160	710	650	680	625	500	475	470	656
B 250	1070	1000	1044	975	650	625	620	565
B 400	1070	1000	1044	975	650	625	620	815

型号

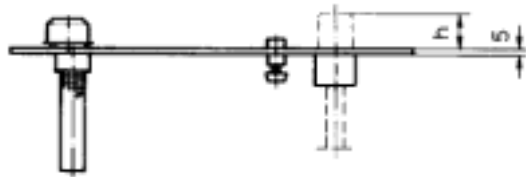
型号	a	a1	e	e1	f	g	i	k	s
B 50	35	50	70	100	20	M6	17	27	2
B 75	35	50	70	100	20	M6		26	2
B 100	40	45	140	140	20	M6		26	2
B 160	40	45	140	140	20	M6		26	3
B 250	45	80	140	140	25	M8	17	27	3
B 400	45	80	140	140	25	M8	17	27	3

7.6 油箱盖 (与第 2.4 同)

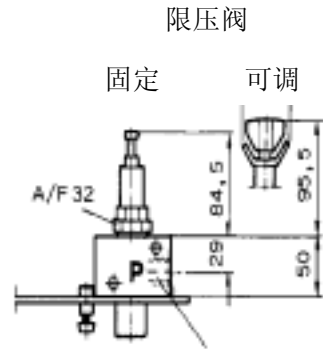
D6...D40 为表面镀锌

D50...D250 为灰色底漆

尺寸图 14



代码 D6

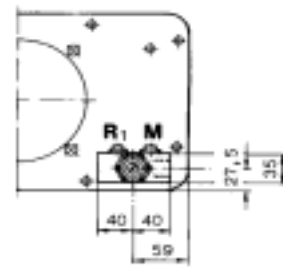
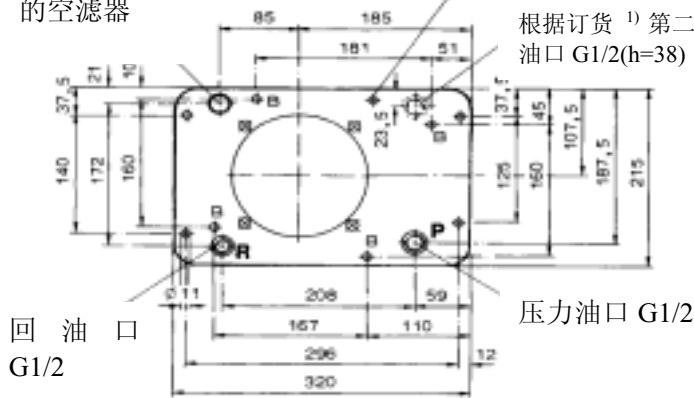


压力油口 G1/2

滤网与带油标的空滤器

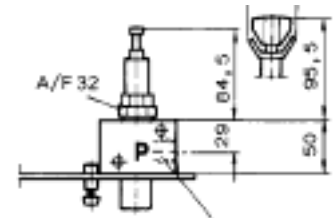
通气口

根据订货¹⁾ 第二回油口 G1/2 (h=26) 或手动泵吸油口 G1/2(h=38)



限压阀

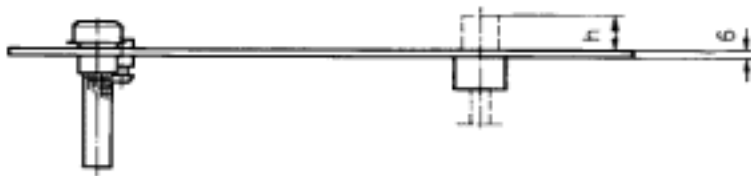
固定 可调



压力油口 G1/2

尺寸图 15

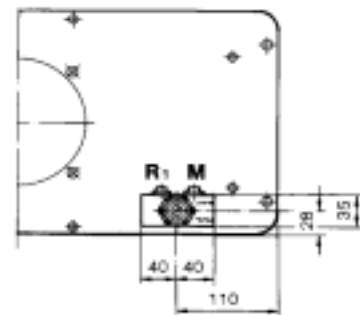
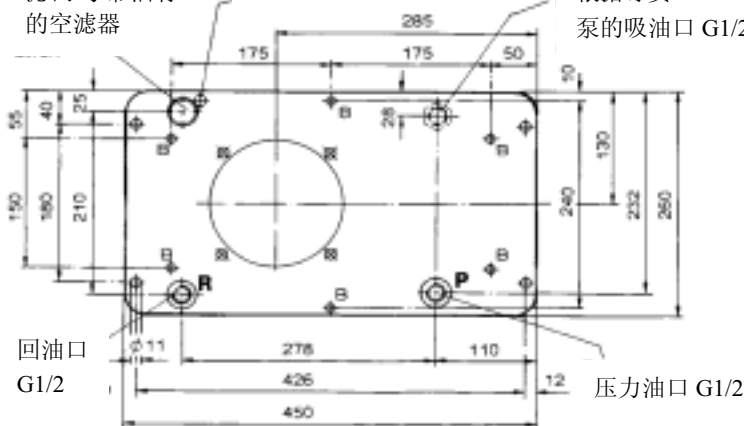
D20



滤网与带油标的空滤器

通气口

根据订货¹⁾ 第二回油口 G1/2 (h=26) 或手动泵的吸油口 G1/2(h=38)



B=固定螺栓 M8×30 DIN912 的安装孔

R₁=回油口 G1/8 (见第 2.5 节)

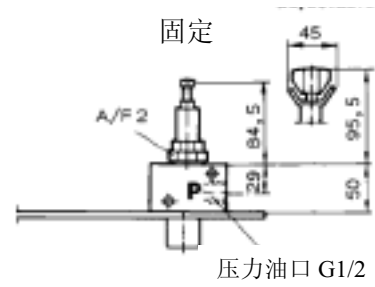
M=压力表口 G1/8

1) 在订货时须陈述清楚

尺寸图 16
代码 D40

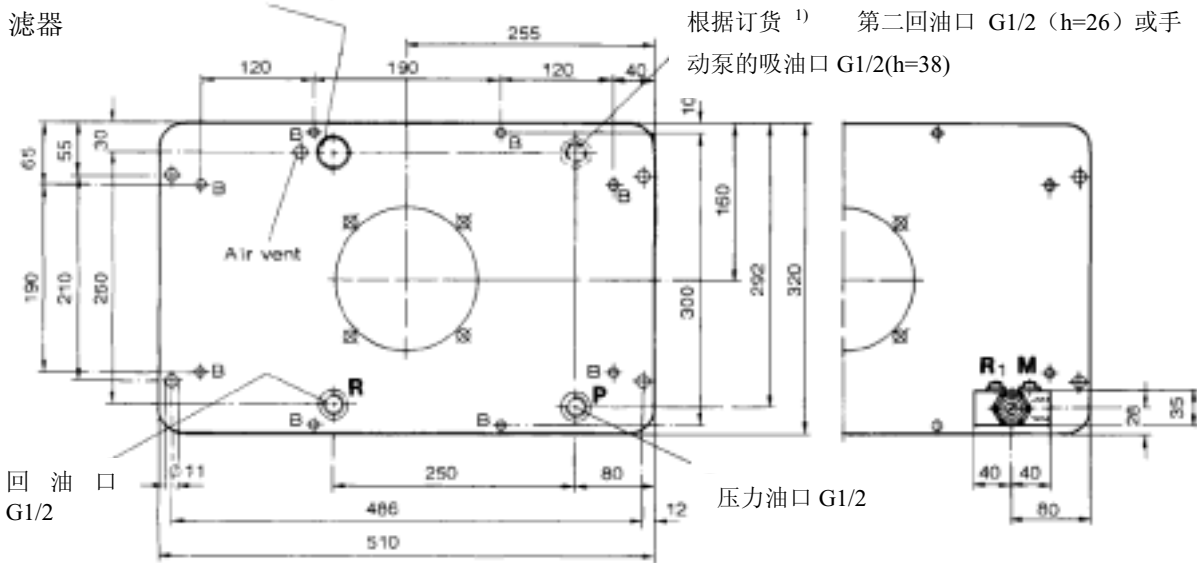
限压阀

可调



滤网与带油标的空
滤器

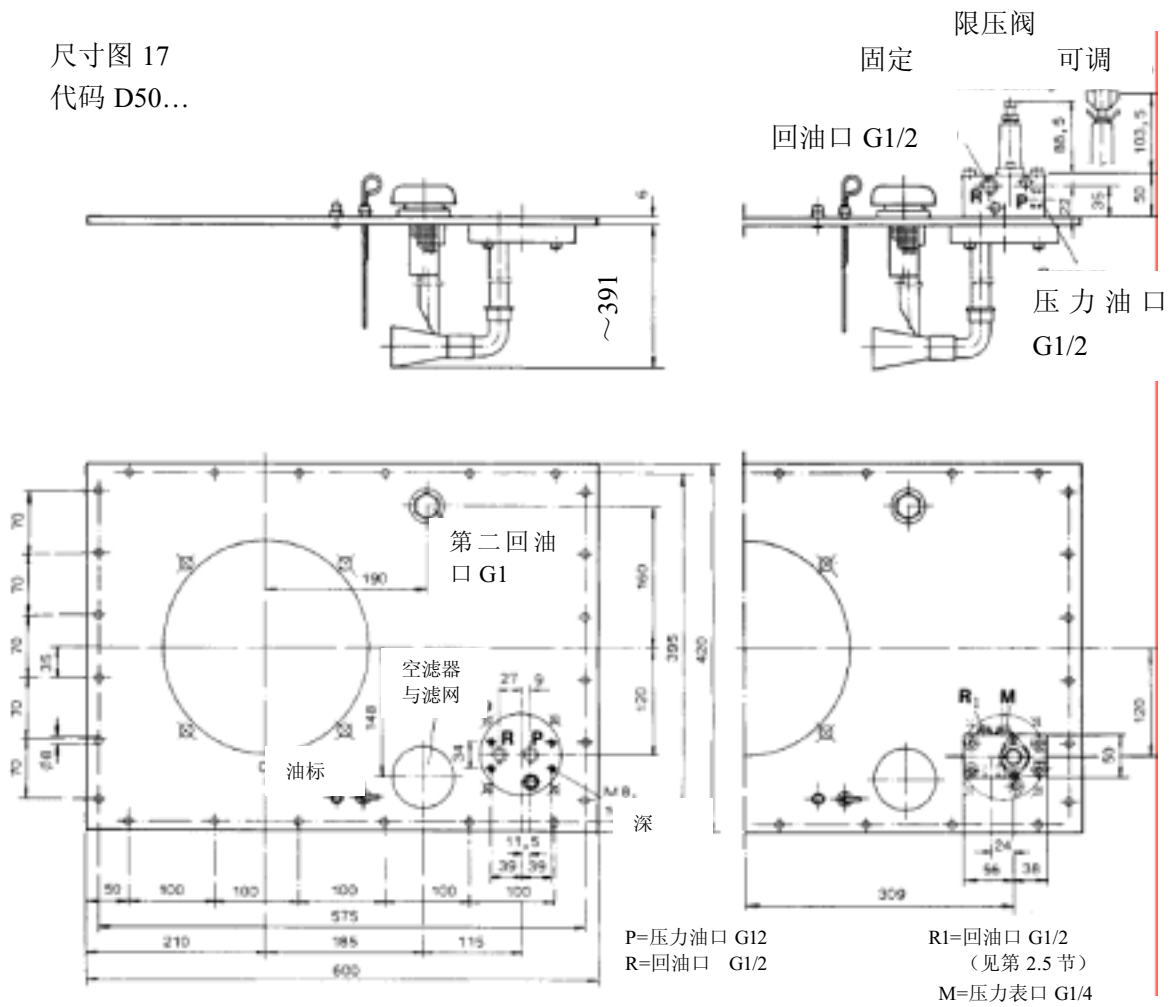
根据订货¹⁾ 第二回油口 G1/2 (h=26) 或手
动泵的吸油口 G1/2(h=38)



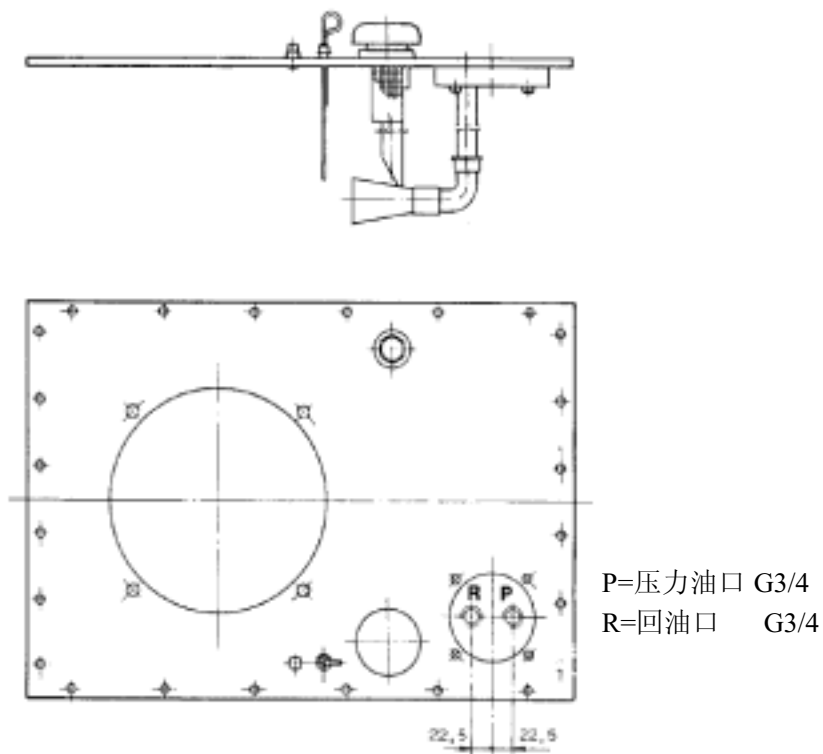
B=固定螺栓 M8×30 DIN912 的安装孔
R₁=回油口 G1/8 (见第 2.5 节)
M=压力表口 G1/8

1) 在订货时须陈述清楚

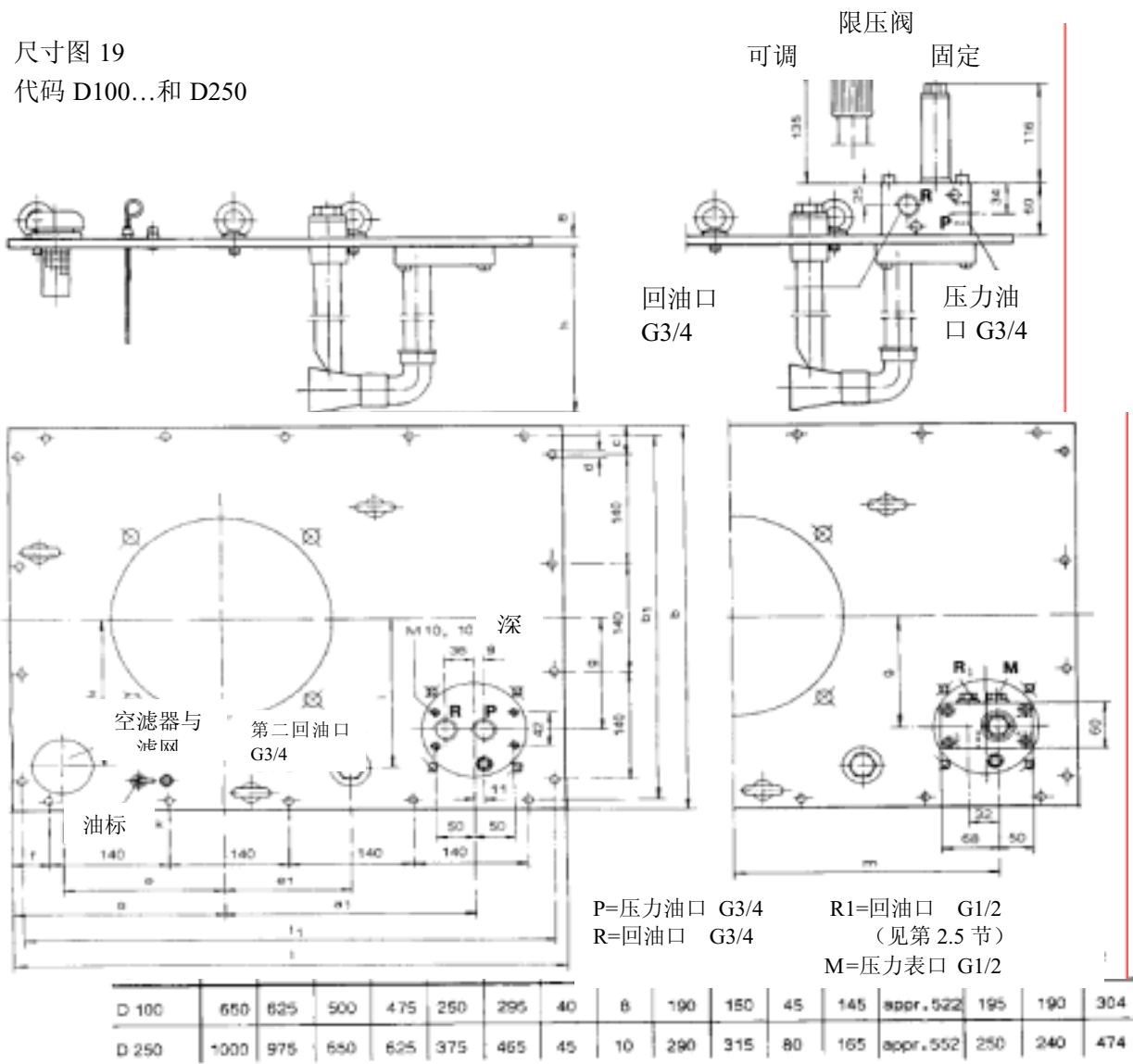
尺寸图 17
代码 D50...



尺寸图 18
代码 D50...
未标注尺寸见尺寸图 17



尺寸图 19
代码 D100...和 D250



尺寸图 20
代码 DZ100...和 DZ250

